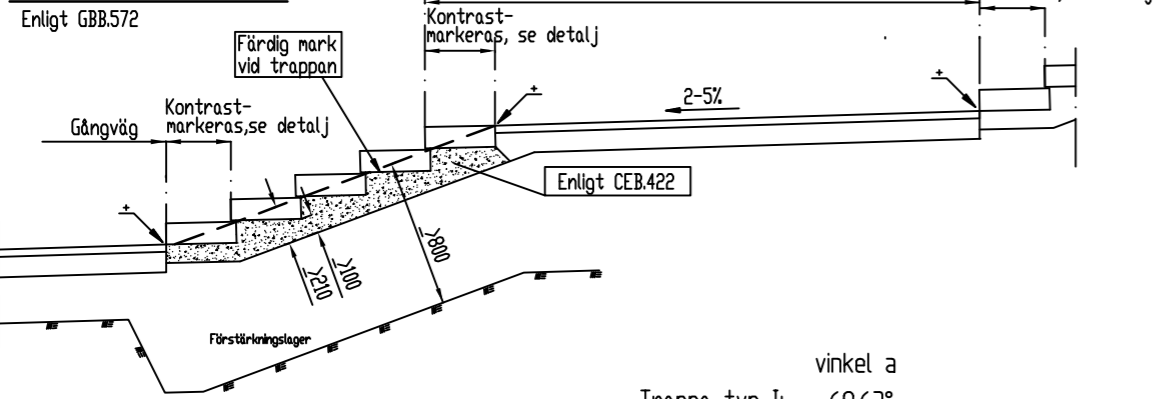
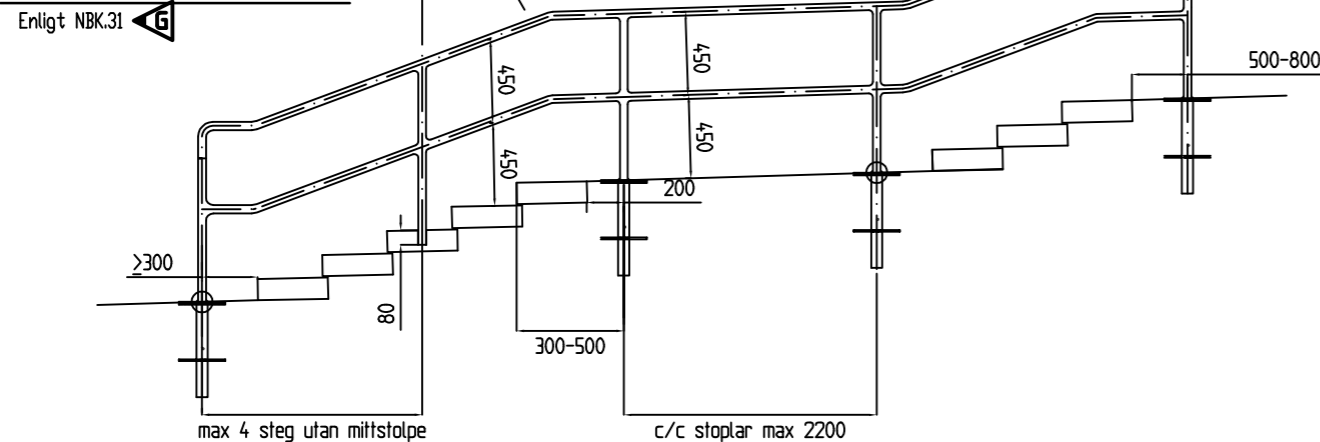


LÅNGDSEKTION



vinkel a
 Trappa typ I: 69.63°
 Trappa typ II: 64.67°
 Trappa typ III: 60.90°

RÄCKE, MÅTT



ANVISNINGAR

A Utformning av trappväg, se även TH kap 1HC1

Trappa vinkelrätt mot gångväg, se detalj utf.

Denna placering är att föredra pga mindre risk för olycksfall i trappan. Den minskar även möjligheten för olovlig nopedkörning o dyl i trappan. Placeringen kan vara olämplig vid särskilt breda trappor (högre bank och skärning).

Trappa i gångvägens längdriktning, se detalj utf.

andra lösningar ger ett stort ingrepp i landskapet.

Anslutning av färdig mark

För undvikande av erosion och underminering skall färdig mark anslutas med 0,25 m bred stöddrens och därefter svag lutning ut från trappan. Dessutom minimeras skräp- och jordsamlingar i trappan.

Skåldike med erosionsskydd utformas i skärningar på samma nivå som stöddrensen (färdig mark enl längdsek).

Placera trappan så att anslutande mark följs så nära som möjligt. Undvik utstickande bankar i en annars jämn slänt. Gör avbrott så att bank/skränninghöjd minimeras.

Räcke

Räcket startar minst 0,30 m före nedersta steget och slutar 0,5-0,8 m efter översta stegets vertikala yta, se detalj. I trappa vinkelrätt mot gångväg vinklas även räcke för att uppnå detta krav.

B Material

Granitblock

Alla synliga ytor skall vara krysshamrade till grad 2.

Dimensioner mm:

	TYP I	TYP II	TYP III
h	115	135	150
b	380	350	330
l	750/1500	750/1500	750/1500
bygg höjd	(123x2)+(nx130)+7	(143x2)+(nx150)+7	(158x2)+(nx165)+7
bygg längd	((n+2)x350)+30	((n+2)x320)+30	((n+2)x300)+30

n = antal steg utöver 2

Normalt används typ I eller II (typ I vid 'finare' trappor).

Räcke

Svetsar blåstras SA 2 1/2 och sprutmetallceras med zink 85/15, 100 my.

Ingjutningsdel av rörstolparna kompletteringsmålas med 200 my järnglimmerpigmenterad epoxi alternativt termoplastning typ levasint, 300 my.

Slutfärgen skall kontrastera mot bakgrunden, i första hand vit.

Grundläggning

Trappan grundläggs på >800 mm materialgrupp A eller B. Vid berg grundläggs på fast botten. Förstärkningslagret avslutas 200 mm under färdig mark vid trappan, se längdsektion. Ytan tätas och packas.

Infästningsplatta

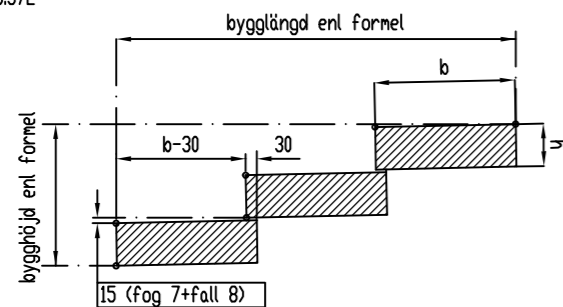
För infästningsplatta till rörräcke på gångvägsdel/vilplan gäller:

Svets utförs i klass wc-k.

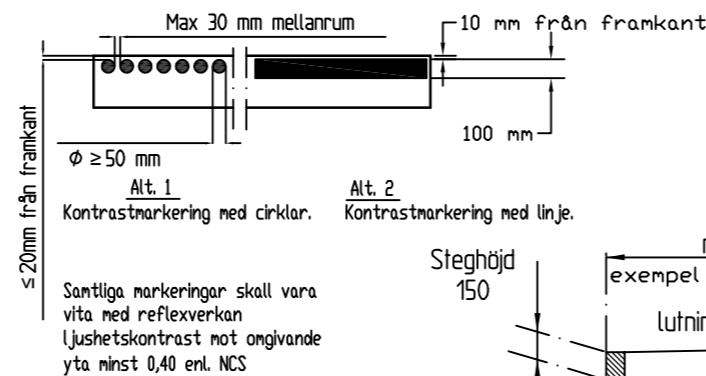
Infästningsplattan fastgörs i Btg II STD K30, lufthalt 4-6 vol-%. Räckesstolparna fastsvetsas på plattan med 3 mm svets runt om. Svetsar på infästningsplatta och plattans överyta blåstras till SA 2 1/2 samt behandlas med zinkrik färg 2x60 my.

DETALJ

Enligt GBB.572



DETALJ, kontrastmarkering



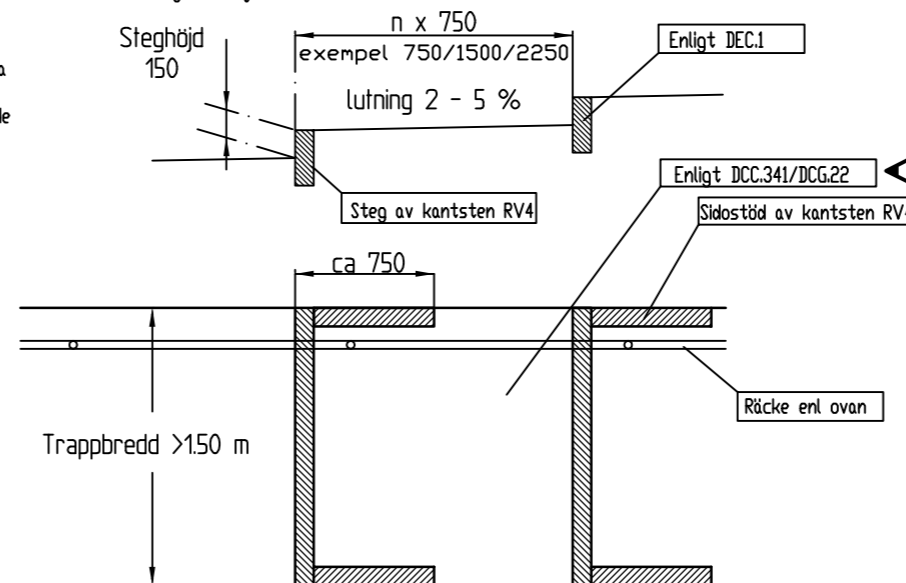
Åsnetrappa, principer

Grundläggs i princip enligt ovan.

Sidostöden kan utgå vid gynnsamma lägen där liten risk för erosion föreligger.

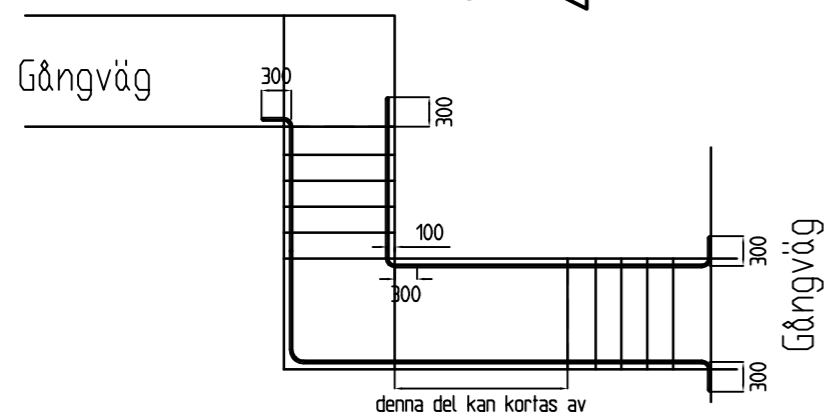
Stegbeklädnad: asfalt/betongmarksten

Räcke sätts på minst ena sidan av typ som ovan.



DETALJ, utformning exempel med typ I

Enligt DEG.21



Rev	Antal	Rev datum	Rev omfattning	Verkens rev datum	Rev godkänd
H		2015-10-16	Ritningen har bytt namn		TC
G		2014-12-09	AMA-kod		Ljb
F		2014-04-15	Detalj infogad		LU
E		2013-02-07	Justering text och hänvisning		FW
D		2011-02-01	Justering av hänvisningar och anvisningar		
C	6	2007-02-01	Kontrastmarkering och räckesavslut		AN
B	1	2005-02-01	Vilplan 2,0 m		RA
A	6	2003-02-01	Räcke, mått och färg; Kompl med åsnetrappa		RA

UPPRATTAD FÖR	
STANDARDRITNING	
TRAPPOR, PRINCIPER FÖR RÄCKEN OCH KONTRASTMARKERING	
HWILJAGARE	VERIFERAD
ROLF ANDERSSON	HAFT DEL
DWG-PL	DIR
-6590	363/93
GOCKAND GÖTTING	REVISION
93-12-01	363/93-6590

plotskala 50 (1:20)